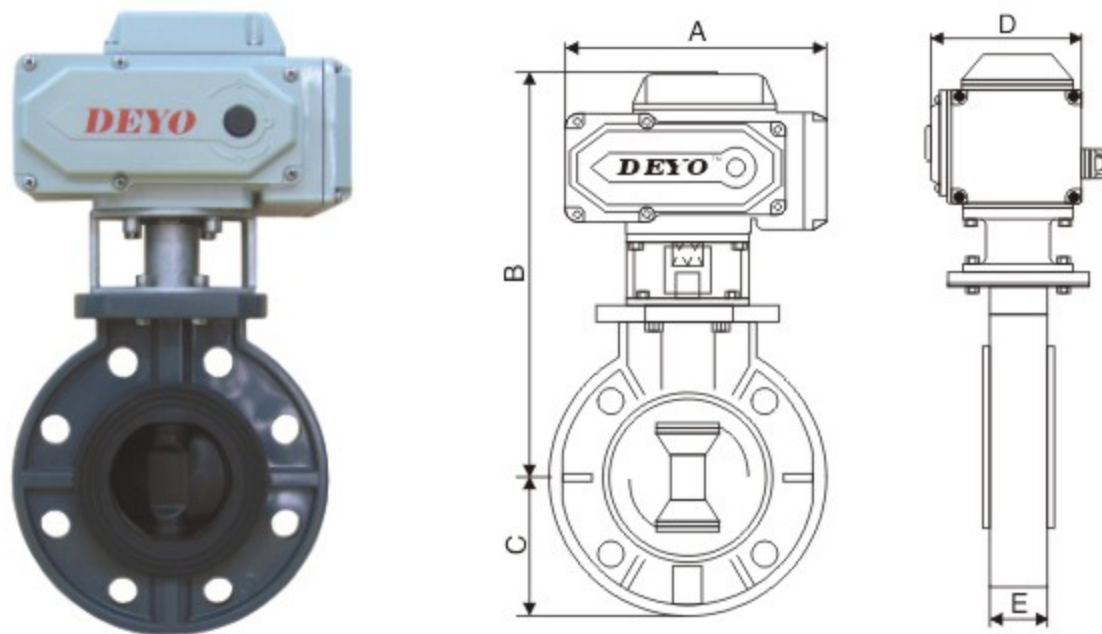


UD971X-10电动UPVC蝶阀



概述:

UD971X电动UPVC蝶阀具有阀体重量轻、耐腐蚀性强、材质卫生无毒、耐磨损、易拆卸、维护简单等特点，被应用于多个领域。如一般纯水和生饮水的管路系统、排水和污水管路系统、盐水和海水管路系统、酸碱和化学溶液系统等多个行业。

技术参数和性能

DEYO 系列电动执行机构技术参数		阀体参数	
电源	AC110、220、380V/DC24、220V	公称通径	DN50 ~ 300mm
输出力矩	50N·M ~ 2000N·M	公称压力	PN1.0、1.6MPa
任选功能	开关型、触点型、开度信号、智能型	阀轴材质	碳素钢、304/316/316L不锈钢
动作范围	0 ~ 90° ± 5°	阀体材质	UPVC、CPVC、PP
动作时间	15秒/30秒/60秒	阀板材质	UPVC、CPVC、PP、PTFE
环境温度	-30° ~ 60°	阀座密封	EPDM、NBR、FPM
手动操作	附带手柄操作	结构形式	A型
限位	电气、机械二重限位	温度	EPDM ≤ 80°C、NBR ≤ 68°C、FPM ≤ 80°C
防护等级	IP-67(防爆外壳:Exd II BT4 IP67可选)	适用介质	水、PVC兼容的食品工业化学溶剂
输入信号	0-10, 1-5VDC/4-20mA(智能型)	特点	重量轻、耐腐蚀、卫生无毒、流阻小

外形尺寸

公称通径DN	A	B	C	D	E	额定功率	额定电流
压力	1.0/1.6	1.0/1.6	1.0/1.6	1.0/1.6	1.0/1.6		
50	155	268	80	104	43	15W	0.2A
65	155	278	86	104	47.5	15W	0.2A
80	155	280	97	104	47.5	15W	0.2A
100	208	310	112	115	57.2	25W	0.5A
125	208	340	125	115	66	25W	0.5A
150	208	353	140	115	74	25W	0.5A
200	256	407	184	127	87.5	50W	0.8A
250	256	435	220	127	110	50W	0.8A
300	256	492	256	127	129	90W	1.0A

订货说明

- 1、电源电压：DC24V、DC220V、AC110V、AC220V、AC380V
- 2、介质类型、温度、压力
- 3、控制类型：开关型、无源触点型、阀位信号反馈型、智能调节型
- 4、智能调节型：输入信号4-20mA, 1-5V, 0-10V、输出信号:4-20mA, 1-5V, 0-10V