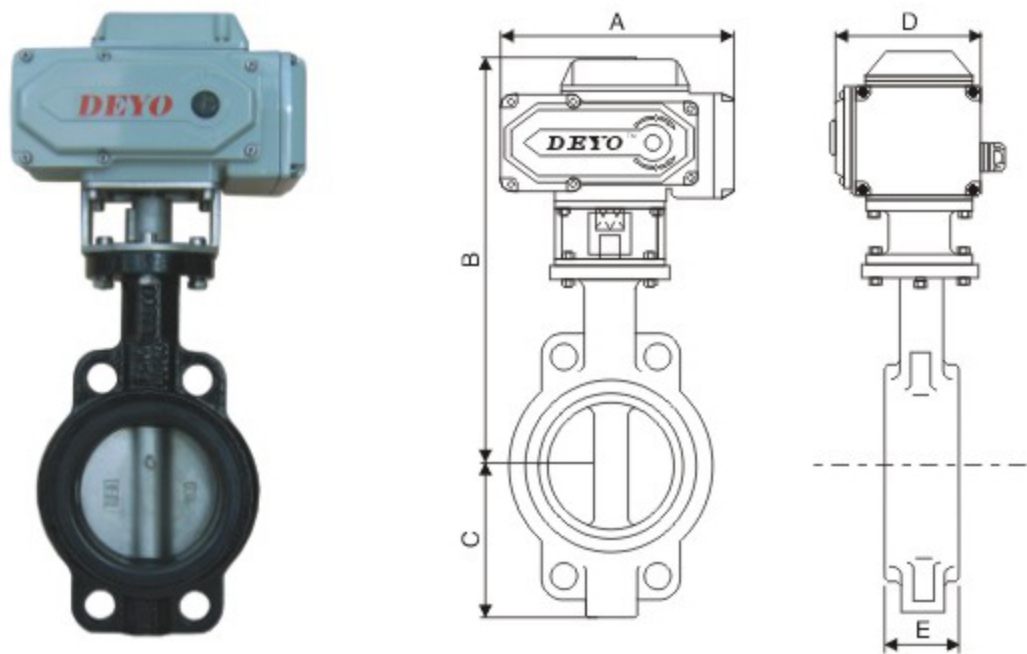


D971X-16电动对夹式蝶阀



概述:

D971X电动蝶阀具有体积小、轻便宜人、性能可靠、配套简单、流通能力大，特别是适合于介质是粘稠、含颗粒、纤维性质的场合。目前该阀门广泛应用于食品、环保、轻工、石油、造纸、化工、教学和科研设备、电力等行业的工业自动控制系统中。

技术参数和性能

DEYO 系列电动执行机构技术参数		阀体参数	
电源	AC110、220、380V/DC24、220V	公称通径	DN50 ~ 500mm
输出力矩	50N·M ~ 2000N·M	公称压力	PN1.0、1.6MPa
任选功能	开关型、触点型、开度信号、智能型	阀轴材质	碳钢、304/316/316L不锈钢
动作范围	0 ~ 90° ± 5°	阀体材质	球墨铸铁、碳钢、不锈钢
动作时间	15秒/30秒/60秒	阀板材质	球墨铸铁、304/316/316L不锈钢、尼龙
环境温度	-30° ~ 60°	阀座密封	EPDM、NBR、耐磨橡胶
手动操作	附带手柄操作	结构形式	中线型、无销型
限位	电气、机械二重限位	温度	EPDM ≤ 80°C; NBR ≤ 68°C
防护等级	IP-67(防爆外壳:Exd II BT4 IP67可选)	适用介质	水、空气、天然气
输入信号	0-10, 1-5VDC/4-20mA(智能型)	特点	用途广、整体造价低、流量大、流阻小

外形尺寸

公称通径DN	A	B	C	D	E	额定功率	额定电流
压力	1.0/1.6	1.0/1.6	1.0/1.6	1.0/1.6	1.0/1.6		
40	155	349	57	104	32	15W	0.2A
50	155	353	62	104	43	15W	0.2A
65	155	362	70	104	46	15W	0.2A
80	155	368	89	104	46	15W	0.2A
100	208	392	106	115	52	25W	0.5A
125	208	407	120	115	56	25W	0.5A
150	208	446	132	115	56	25W	0.5A
200	256	489	164	127	60	50W	0.8A
250	256	514	200	127	68	50W	0.8A
300	256	568	238	127	78	90W	1.0A
350	288	629	280	164	78	120W	1.2A
400	288	662	302	164	102	120W	1.2A
450	288	693	335	164	114	150W	1.2A
500	288	729	360	164	127	150W	1.2A

订货说明

- 1、电源电压：DC24V、DC220V、AC110V、AC220V、AC380V
- 2、介质类型、温度、压力
- 3、控制类型：开关型、无源触点型、阀位信号反馈型、智能调节型
- 4、智能调节型：输入信号4-20mA, 1-5V, 0-10V、输出信号:4-20mA, 1-5V, 0-10V