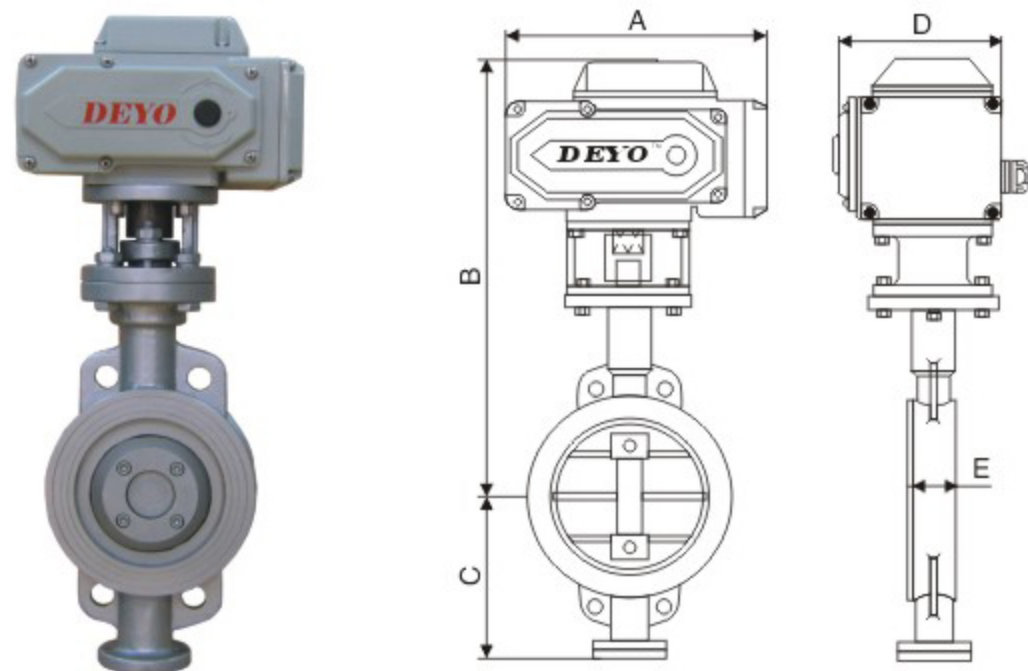


D973H-16电动硬密封蝶阀



概述:

D973H电动硬密封蝶阀采用三维偏心结构，蝶板为软硬层叠式金属片，具有金属硬密封和弹性密封的双重优点。具有双向密封功能，安装时不受介质流向的限制，也不受空间位置的影响，可在任何方向安装。被广泛用于介质温度 $\leq 425^{\circ}\text{C}$ 的冶金、电力、石油、化工等工业管道上，做调节流量和截断流体使用。

技术参数和性能

DEYO 系列电动执行机构技术参数		阀体参数	
电源	AC110、220、380V/DC24、220V	公称通径	DN50 ~ 400mm
输出力矩	50N·M ~ 2000N·M	公称压力	PN1.6、2.5MPa
任选功能	开关型、触点型、开度信号、智能型	阀轴材质	碳素钢、304/316/316L不锈钢
动作范围	0 ~ 90° ± 5°	阀体材质	碳素钢、合金钢、不锈钢
动作时间	15秒/30秒/60秒	阀板材质	碳素钢、合金钢、不锈钢
环境温度	-30° ~ 60°	阀座密封	不锈钢
手动操作	附带手柄操作	结构形式	三维偏心
限位	电气、机械二重限位	温度	$\leq 425^{\circ}\text{C}$
防护等级	IP-67(防爆外壳:Exd II BT4 IP67可选)	适用介质	水、空气、天然气、油品及弱腐蚀性流体
输入信号	0-10, 1-5VDC/4-20mA(智能型)	特点	零泄漏、使用寿命长、便于安装、耐高温高压

外形尺寸

公称通径DN	A	B	C	D	E	额定功率	额定电流
压力	1.0/1.6	1.0/1.6	1.0/1.6	1.0/1.6	1.0/1.6		
50	155	353	112	104	43	15W	0.2A
65	208	362	115	115	46	25W	0.5A
80	208	368	120	115	49	25W	0.5A
100	208	392	138	115	56	25W	0.5A
125	256	407	165	127	64	50W	0.8A
150	256	446	175	127	70	50W	0.8A
200	256	489	208	127	71	90W	1.0A
250	288	514	243	164	76	120W	1.2A
300	288	568	283	164	83	120W	1.2A
350	288	629	310	164	92	150W	1.2A
400	288	662	340	164	102	150W	1.2A

订货说明

- 1、电源电压：DC24V、DC220V、AC110V、AC220V、AC380V
- 2、介质类型、温度、压力
- 3、控制类型：开关型、无源触点型、阀位信号反馈型、智能调节型
- 4、智能调节型：输入信号4-20mA, 1-5V, 0-10V、输出信号:4-20mA, 1-5V, 0-10V