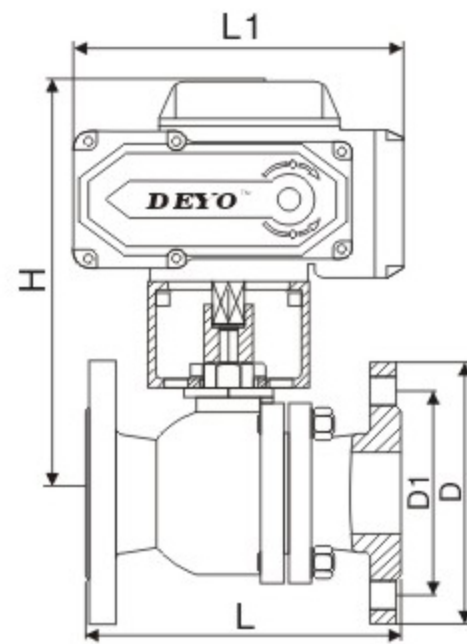


## Q941F-16电动球阀



## 概述:

Q941F电动球阀阀体通道和连接管径相等并成一直径, 介质几乎可以毫无损失的流过。产品通常用于密封要求严格的场合, 除控制气体、液体、蒸汽介质外, 还适宜控制污水和含有纤维性杂质的介质, 广泛用于石油、化工、冶金、轻工、造纸、电站、制冷等工作领域。

## 技术参数和性能

DEYO 系列电动执行机构技术参数		阀体参数	
电源	AC110、220、380V/DC24、220V	公称通径	DN15 ~ 200mm
输出力矩	50N·M ~ 2000N·M	公称压力	PN1.6、2.5、4.0、6.4MPa
任选功能	开关型、触点型、开度信号、智能型	阀轴材质	不锈钢
动作范围	0 ~ 90° ± 5°	阀体材质	球墨铸铁、碳钢、304/316/316L不锈钢
动作时间	15秒/30秒/60秒	球体材质	304/316/316L不锈钢
环境温度	-30° ~ 60°	阀座密封	PTFE、PPL、金属密封
手动操作	附带手柄操作	温度	PTFE ≤ 180°C、PPL ≤ 350°C、金属密封 ≤ 450°C
限位	电气、机械二重限位	适用介质	水、石油、硝酸类、醋酸类、粘性流体、浆料、强氧化性介质等
防护等级	IP-67(防爆外壳:Exd II BT4 IP67可选)		
输入信号	0-10, 1-5VDC/4-20mA(智能型)	特点	连线简单、结构紧凑、阻力小、动作稳定

## 外形尺寸

公称通径DN	L	L1	H	D	D1	额定功率	额定电流
压力	1.6/2.5	1.6/2.5	1.6/2.5	1.6/2.5	1.6/2.5		
15	130	155	256	95	65	15W	0.2A
20	140	155	260	105	75	15W	0.2A
25	150	155	266	115	86	15W	0.2A
32	165	155	270	136	100	15W	0.2A
40	180	208	312	146	110	25W	0.5A
50	200	208	325	160	125	25W	0.5A
65	220	208	336	180	145	25W	0.5A
80	250	256	365	195	160	50W	0.8A
100	280	256	400	215/230	180/190	90W	1.0A
125	320	256	420	245/270	210/220	90W	1.0A
150	360	288	440	280/300	240/250	120W	1.2A
200	400	288	470	335/360	295/310	150W	1.2A

## 订货说明

- 1、电源电压: DC24V、DC220V、AC110V、AC220V、AC380V
- 2、介质类型、温度、压力
- 3、控制类型: 开关型、无源触点型、阀位信号反馈型、智能调节型
- 4、智能调节型: 输入信号4-20mA, 1-5V, 0-10V、输出信号:4-20mA, 1-5V, 0-10V