

技术参数

接口尺寸: DN10-DN50

螺纹: 3" / 8" -2"

阀体材料: 不锈钢s.s316/s.s304

执行器材料: 工程塑料

阀芯密封: PTFE/FPM

阀杆密封: PTFE/FPM

活塞密封: FPM/NBR

适用介质: 水, 中性气体或液体, 酒精
有机溶剂, 水蒸气。

介质温度: PTFE: -10°C--+180°C

FPM: -10°C--+100°C

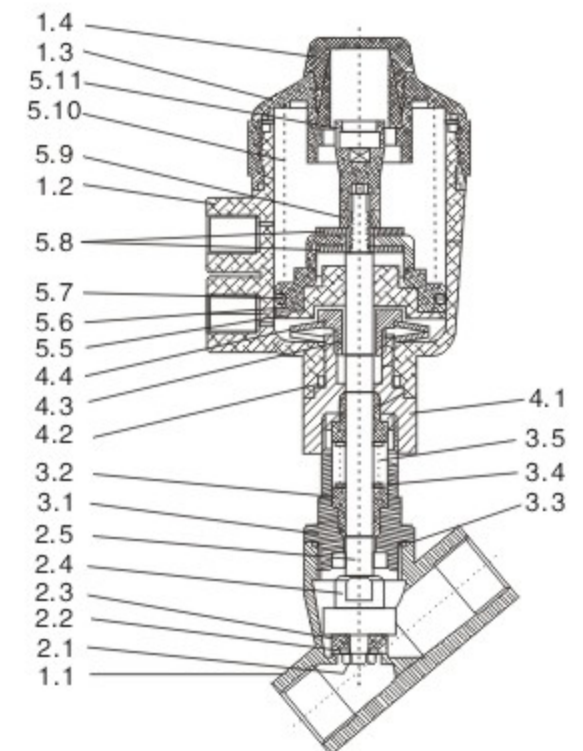
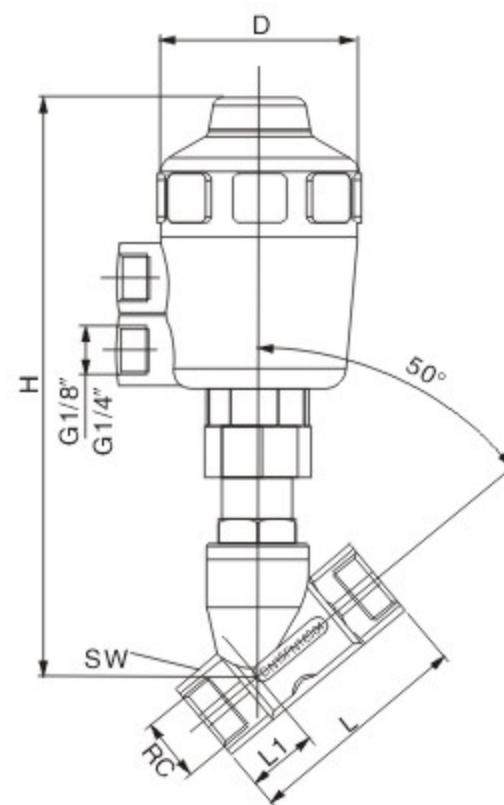
粘度: Max600mm²/s

顺流安装/逆流安装

控制介质: 空气/中性气体

控制压力范围: 0.3-0.8MPa

工作压力: 0-1.6MPa



外形尺寸 (mm)

DN	RC	L	L1	SW	H	D	执行器
10	3/8"	55	17	21	120	54	40
15	1/2"	70	21	26.5	135	63	50
20	3/4"	76	23	32	145	63	50
25	1"	90	25	40	155	63	50
32	1-1/4"	116	32	50	200	81	63
40	1-1/2"	116	32	55.5	230	96	80
50	2"	138	40	68.5	250	96	80

部件列表

1.1 阀体	3.1 螺纹连接件	5.5 活塞
1.2 气缸	3.2 V型填料	5.6 法兰
1.3 气缸盖	3.3 密封环	5.7 密封圈
1.4 装饰盖	3.4 垫圈	5.8 垫片
2.1 螺栓	3.5 弹簧	5.9 六角螺母
2.2 孔板密封件	4.1 连接螺母	5.10 弹簧
2.3 密封盖	4.2 密封圈	5.11 位置指示器
2.4 阀盘	4.3 锁紧螺母	
2.5 阀杆	4.4 弹簧片	